



# BERETTA



**92 FS**

**CO<sub>2</sub> cal. 4.5 mm (.177)**



УКАЗАНИЯ ПО ТЕХНИКЕ БЕЗОПАСНОСТИ



УХОД



НАИМЕНОВАНИЕ ДЕТАЛЕЙ



ТЕХНИЧЕСКОЕ ОБСЛУЖИВАНИЕ



Необходимо знать, как правильно и безопасно обращаться с оружием. Обратите внимание на то, что, согласно правилам безопасной стрельбы, обращением считается любое прикосновение к оружию.

- Обращайтесь с любым видом оружия так, как если бы оно было заряжено.
- При зарядке оружие необходимо всегда ставить на предохранитель, чтобы не произошло нежелательного выстрела. Пальцы никогда не должны находиться вблизи спусковой скобы, только в самом конце их кладут на курок.
- Используйте только те патроны, которые предназначены для данного вида оружия.
- Дуло всегда следует держать в безопасном направлении.
- Стрельба разрешается только в собственной квартире, на стрельбищах, имеющих официальное разрешение полиции, а также на обнесенных забором владениях, если пуля при выстреле не покинет их пределы. При этом необходимо учитывать зону случайного поражения пули.
- Никогда не перевозите заряженное оружие. Заряжайте оружие только в том случае, если вы собираетесь стрелять.
- Никогда не направляйте оружие на людей или животных. Избегайте рикошета. Никогда не стреляйте в гладкие, твердые поверхности, а также на водную поверхность.
- Перед выстрелом убедитесь, что цель и окружающая территория безопасны.
- При перевозке или если оружие Вам передает другое лицо, всегда проверяйте, не заряжено ли оно.
- Убедитесь в том, что даже при спотыкании или падении Вы сможете контролировать направление дула.
- Из соображений безопасности, при стрельбе необходимо надевать защитные очки.
- Всегда храните оружие в разряженном виде и недоступном месте во избежание несанкционированного использования (лицами, не обученными специально, детьми) и отдельно от патронов.
- Передача оружия возможна только вместе с инструкцией по эксплуатации и только лицам, которые в точности знают, как обращаться с этим оружием.
- Любые изменения в конструкции оружия или его ремонт должны производиться только в специализированных фирмах или оружейным мастером.
- Никогда не выпускайте из рук заряженное оружие.
- Передавайте другим только незаряженное оружие.



### ВНИМАНИЕ

Названные в данной инструкции по эксплуатации законы относятся исключительно только к Германии. Пожалуйста, соблюдайте соответствующий закон об оружии в Вашей стране!



### ГАРАНТИЯ

Фирма Umarex Sportwaffen GmbH & Co KG бесплатно осуществит ремонт или замену оружия в течение установленного законом периода времени со дня покупки, если неисправность возникла не по вине владельца. Передайте оружие продавцу, имеющему соответствующую лицензию, опишите проблему и приложите документ, подтверждающий покупку.

Пневматическое оружие производства фирмы Umarex Sportwaffen GmbH & Co. KG изготавливается в соответствии с правилами Федерального физико-технического института (РТВ), регламентирующими допуск к эксплуатации, федеральным законом, нормами CIP и оружейно-техническим ноу-хау фирмы Umarex Sportwaffen GmbH & Co KG.

Таким образом, мы не берем на себя ответственность за то, если это оружие после экспорта за рубеж не соответствует действующим там правовым предписаниям, и у владельца/продавца из-за этого возникнут юридические трудности и последствия.

В России гарантийный срок продолжаться шесть месяцев.



### ВНИМАНИЕ

В целях Вашей собственной безопасности и безопасности других внимательно прочтите всю инструкцию по эксплуатации, прежде чем предпринять первую попытку производства выстрела. Покупатель и владелец обязаны соблюдать все правила обращения и владения пневматическим оружием. Любая модификация данного оружия может привести к изменению его классификации в совокупности норм, регулирующих торговлю, приобретение, хранение, ношение и применение оружия, и поэтому недопустимо. В этом случае гарантия производителя сразу теряет силу.

Обратите внимание на то, чтобы Ваши руки не соприкасались с выходящим газом CO<sub>2</sub>. При контакте с кожей может наступить обморожение. Берегите баллончик с газом CO<sub>2</sub> от перегрева и не храните его при температуре выше 54°C. Всегда соблюдайте напечатанные производителем на баллончике CO<sub>2</sub> указания по мерам безопасности в отношении обращения и хранения баллончика CO<sub>2</sub>.



## УХОД

Проводите чистку оружия через регулярные промежутки времени (прибл. 500 - 1000 выстрелов) с помощью с помощью аэрозольных баллончиков с оружейным маслом. Мы рекомендуем использовать аэрозольных баллончиков с оружейным маслом 4.1683 фирмы Walther.

## РЕМОНТ

Оружие, у которого механизмы не работают исправно, является опасным. Сложно самостоятельно ремонтировать оружие, и его неправильная сборка может привести к опасным неисправностям. Внимание: Отдавайте оружие на проверку и ремонт только в специализированные магазины/оружейным мастерам.

## ТЕХНИЧЕСКИЕ ДАННЫЕ



<b>Система:</b>	Пистолет CO <sub>2</sub>	<b>Длина ствола:</b>	115 мм
<b>Спусковой механизм:</b>	Двойного действия	<b>Вес:</b>	1260 г
<b>Боеприпасы:</b>	пули Diabolo	<b>Емкость магазина:</b>	8 пуль
<b>Прицельное приспособление:</b>	Мушка неподвижная Прицельная планка регулируемая	<b>Предохранитель:</b>	ручной
<b>Калибр:</b>	4,5 мм/.177	<b>Макс. протяженность опасной зоны:</b>	до 250 м
<b>Длина:</b>	210 мм	<b>Источник энергии:</b>	баллончик с 12 г CO <sub>2</sub>
		<b>Скорость полета пули:</b>	до 120 м/с

### Возможные причины

Проблемы	Оружие стоит на предохранителе	Баллончик с CO <sub>2</sub> пустой	Ствол загрязнен	Отсутствие накола баллончика с CO <sub>2</sub>	Экстремальные температуры	Боеприпасы не подходят	Боеприпасы неправильно снаряжены	Затвор не закрыт	Неправильно установлен прицел
Плохие показатели стрельбы		●	●		●	●	●		●
Оружие не стреляет	●	●		●		●	●	●	
Слабая скорость полета пули		●	●		●	●	●		



## НАИМЕНОВАНИЕ

RU





## ВНИМАНИЕ

Обращайтесь только с оружием, если оно стоит на предохранителе. Обращайте внимание на то, чтобы ствол был направлен в безопасное направление.



Для постановки оружия на предохранитель сместите рычаг вниз.



Для снятия оружия с предохранителя сместите рычаг вверх.



## ВНИМАНИЕ

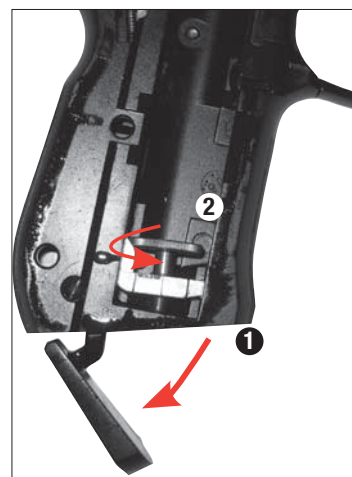
При извлечении баллончика CO<sub>2</sub> может произойти незначительная утечка CO<sub>2</sub>. При постановке оружия на хранение вынимать баллончик с CO<sub>2</sub>!



Нажать кнопку на накладке рукоятки.



Снять накладку рукоятки.



- 1 Открыть зажимное приспособление баллончика.
- 2 Регулировочный винт баллончика вращать вниз.



Вставить баллончик.



- 1 Баллончик зафиксировать с помощью регулировочного винта.
- 2 Закрывать зажимное приспособление баллончика.



Надеть и прижать накладку рукоятки.





## ВНИМАНИЕ



Использовать только пули Diabolo кал. 4,5 мм (.177) с максимальной длиной пули 6,5 мм. Не применяйте стальные круглые пули (BB), дротики или подобные непригодные пули.



Снарядить барабанный магазин пулями Diabolo.

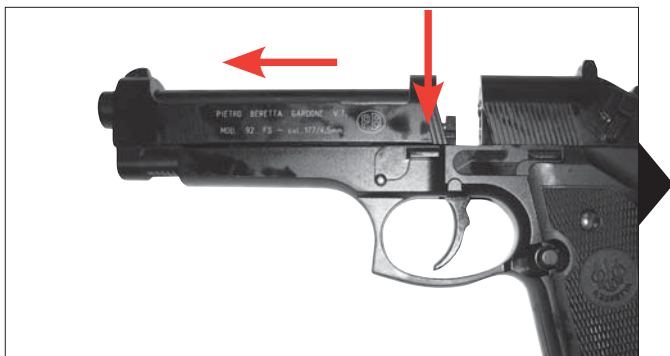


Следить за правильным положением пуль Diabolo.

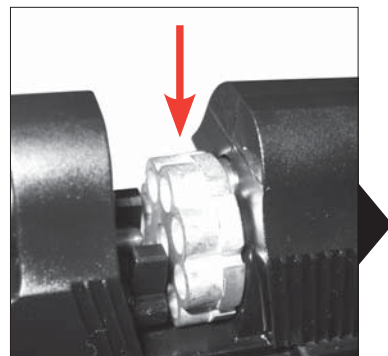


## ЗАРЯДИТЬ ОРУЖИЕ

RU



Нажать рычаг для удержания затвора в заднем положении. Затвор открывается автоматически.



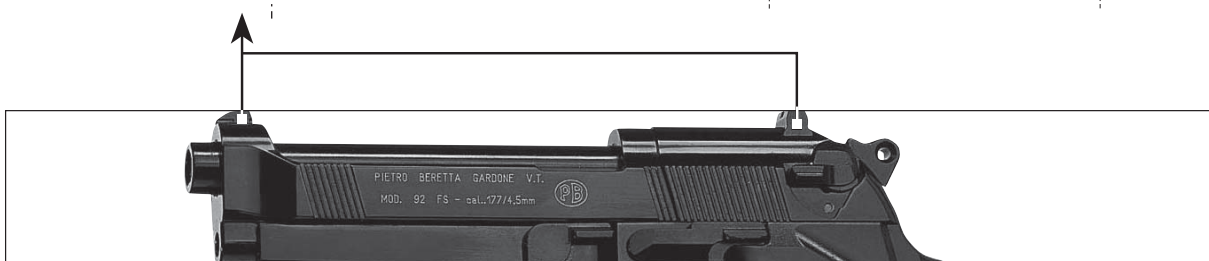
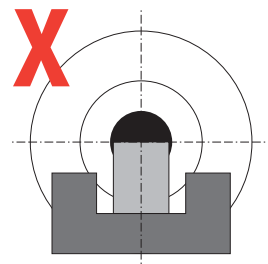
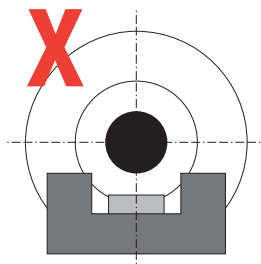
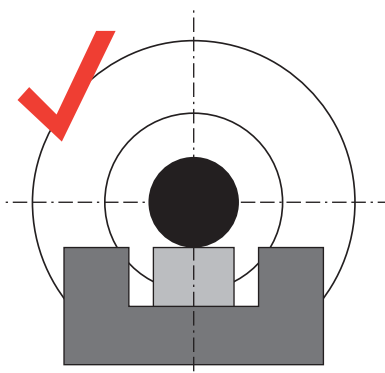
Вставить барабанный магазин.



Заккрыть затвор.



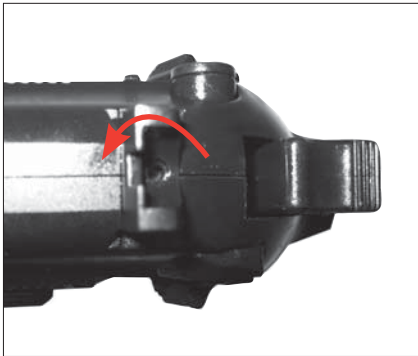
## ПРИЦЕЛЬНОЕ ПРИСПОСОБЛЕНИЕ



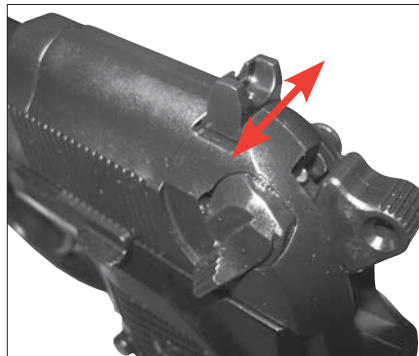


## УСТАНОВКА ПРИЦЕЛЬНОГО ПРИСПОСОБЛЕНИЯ

RU



Ослабить винт.



Сместить прицельную планку в сторону.. Затянуть винт.



## ПРОИЗВОДСТВО ВЫСТРЕЛА



❶ Курок сначала взводится.



❷ При нажатии на спусковой крючок производится выстрел.



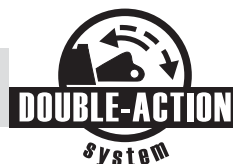
## ПРОИЗВОДСТВО ВЫСТРЕЛА

RU



Снять с предохранителя.

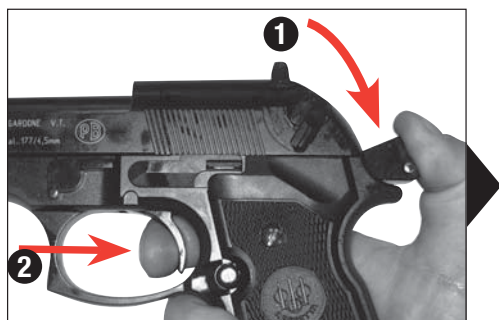
Указание: Двойное действие Double-Action включает в себя функцию одинарного действия Single-Action.



При нажатии на спусковой крючок взводится курок, а затем производится выстрел.



## СНЯТИЕ С БОЕВОГО ВЗВОДА



Держать оружие в безопасном направлении:

- 1 Отвести курок до упора назад и удерживать его.
- 2 Нажать спусковой крючок и удерживать его в нажатом состоянии.

- 3 Курок медленно отвести вперед.

Оружие снято с боевого взвода, случайный выстрел произойти не может.

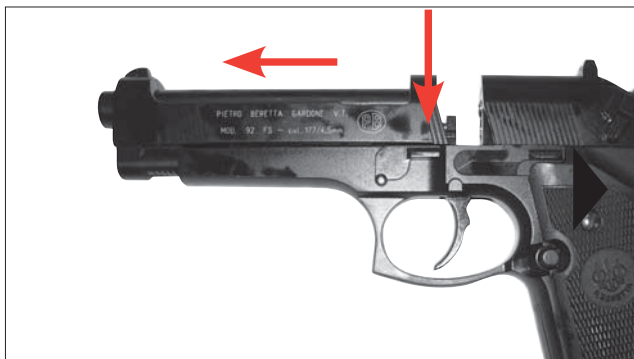


## ВНИМАНИЕ

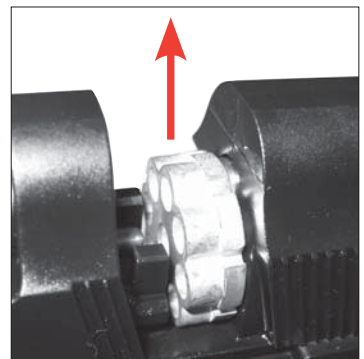
Производство выстрела при слишком малом давлении CO<sub>2</sub> может привести к тому, что пуля застрянет в канале ствола.



Для постановки оружия на предохранитель сместите рычаг вниз.



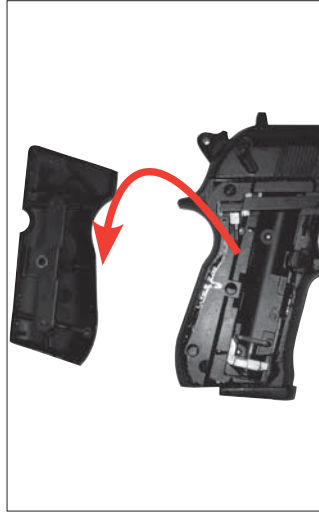
Нажать на рычаг для удержания затвора в заднем положении. Затвор открывается автоматически.



Извлечь барабанный магазин.



1 Нажать на держатель магазина.



Снять накладку рукоятки.



Открыть зажимное приспособление баллончика. Регулировочный винт баллончика вращать вниз. Извлечь баллончик CO<sub>2</sub>



## ВНИМАНИЕ

При извлечении баллончика CO<sub>2</sub> может произойти незначительная утечка CO<sub>2</sub>. При постановке оружия на хранение вынимать баллончик с CO<sub>2</sub>!



Если в стволе находится пуля:  
Пулю вытолкнуть из канала ствола шомполом для чистки.